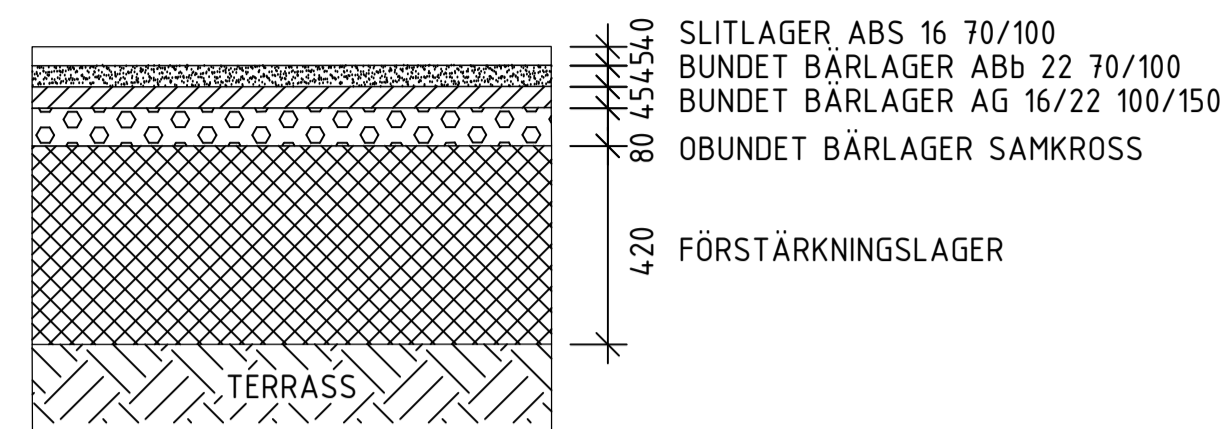
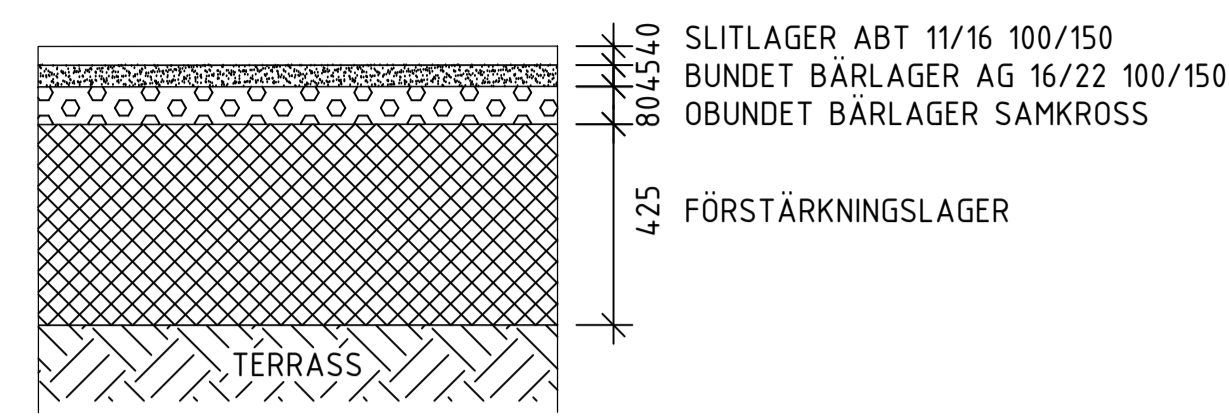


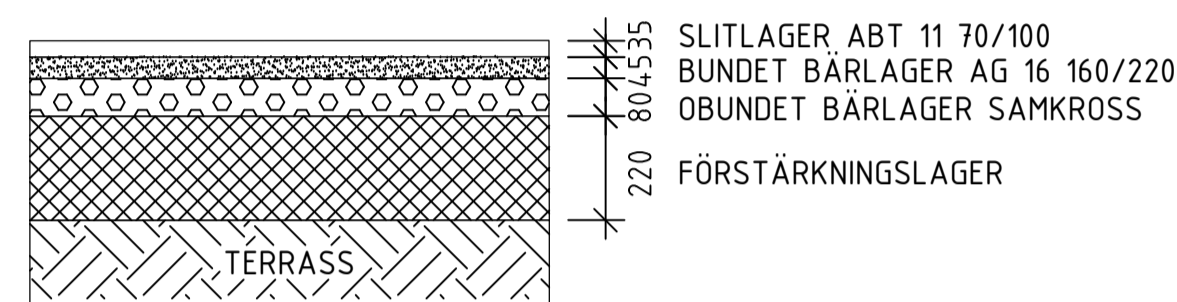
ASFALT, HUVUDGATA/UPPSAMLINGSGATA



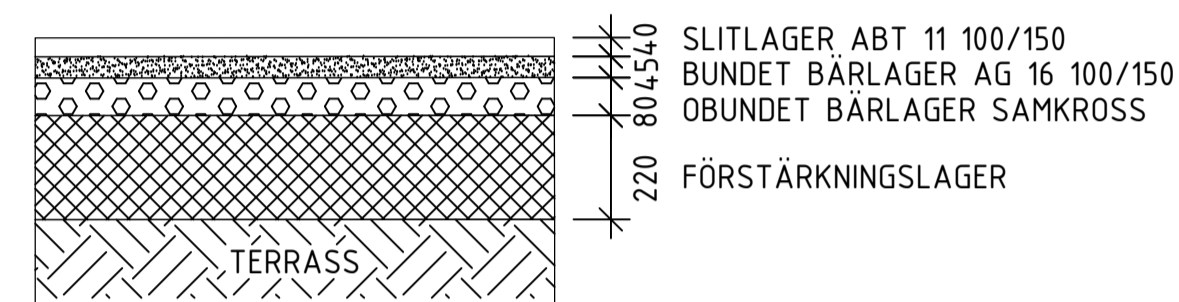
ASFALT, LOKALGATA



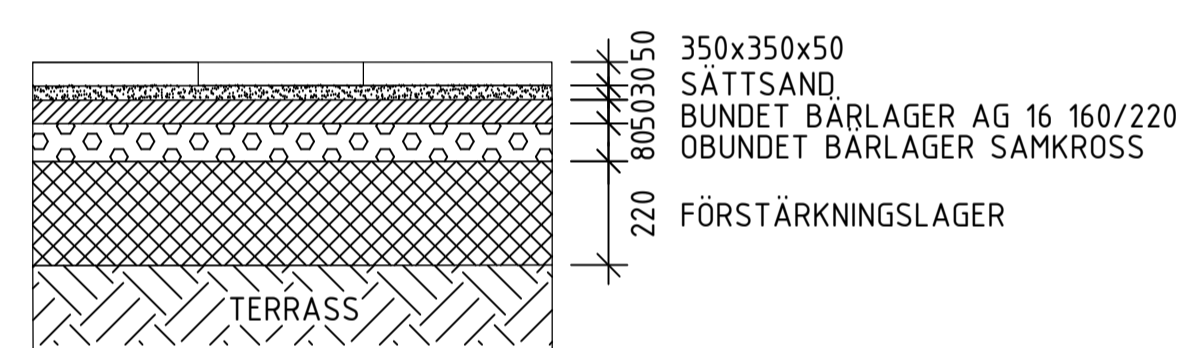
ASFALT, GC-BANOR/GÅNGBANOR
Maskinläggning



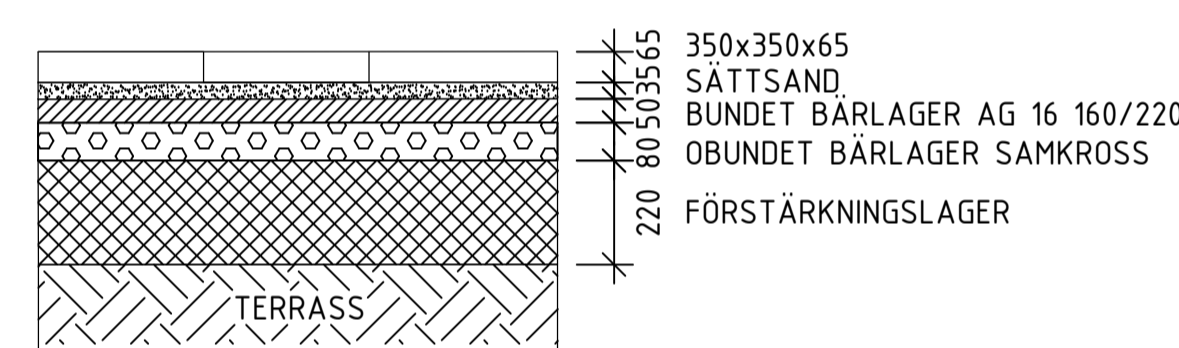
ASFALT, GC-BANOR/GÅNGBANOR
Handläggning



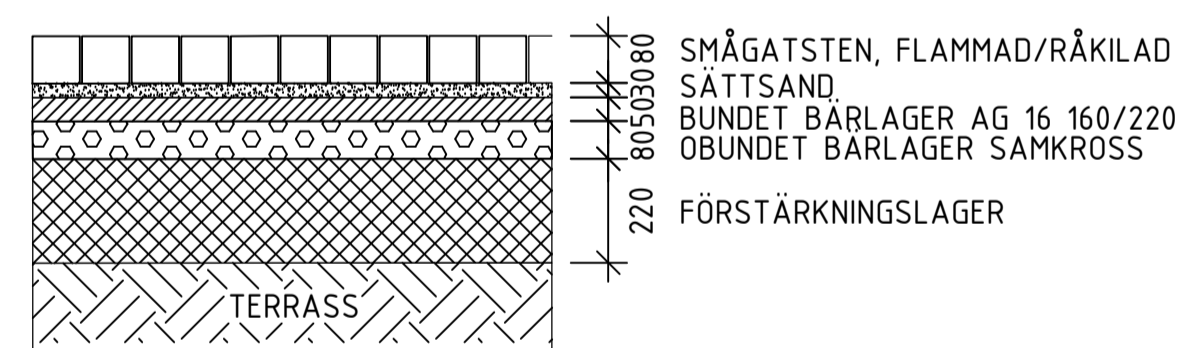
BETONGPLATTOR, GC-BANOR/GÅNGBANOR



BETONGPLATTOR, ÖVERFARTER/TORGYTOR



YTA AV SMÅGATSTEN



DETALJ, ÖVERBYGGNADER

SEKTION
SKALA 1:16

FÖRESKRIFTER

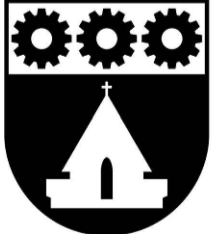
ALLA MÅTT I MILLIMETER OM INGET ANNAT ANGES. ALLA MÅTT KONTROLLERAS PÅ PLATS INNAN TILLVERKNING SKER.

ÖVERBYGGNAD ENL. GEOGRAFISK PLACERING OCH ENLIGT TYP AV MARK. UTGÅ FRÅN GEOTEKNISK RAPPORT FÖR ATT BESTÄMMA MARKENS BESKAFFENHET

DIMENSIONERING AV GATOR OCH VÄGAR SKA UTFÖRAS ENLIGT SENASTE VERSIONER AV TEKNISKA KRAV OCH RÅD FRÅN TRAFIKVERKET.

I DET FALL DE KÖRBARA YTORNA UTFORMAS MED OLIKA BELÄGGNINGSMATERIAL ÄR DET VIKTIGT ATT SPÄNNA IN STEN- OCH PLATTYTOR EFTERSOM DET ÄR VID MATERIALÖVERGÅNGARNA SOM RISKER FÖR SKADOR PÅ KONSTRUKTIONEN ÄR EXTRA STOR.

MELLAN PLATTOR OCH MELLAN STENAR I FRIS ANVÄNDS FOGSAND. YTTERKANTER AV BETONGPLATTOR OCH HELA FRISER SÄTTS I JORDFUKTAT CEMENTBRUK.

STATUS	
 UPPLANDS VÄSBY	
DATUM 2026-03-05	GODKÄND EMMA SÖDERSTRÖM
TYPRITNING UPPLANDS VÄSBY KOMMUN	
ÖVERBYGGNADER	
SKALA A1: 1:20 A3: 1:40	NUMMER TH-18

