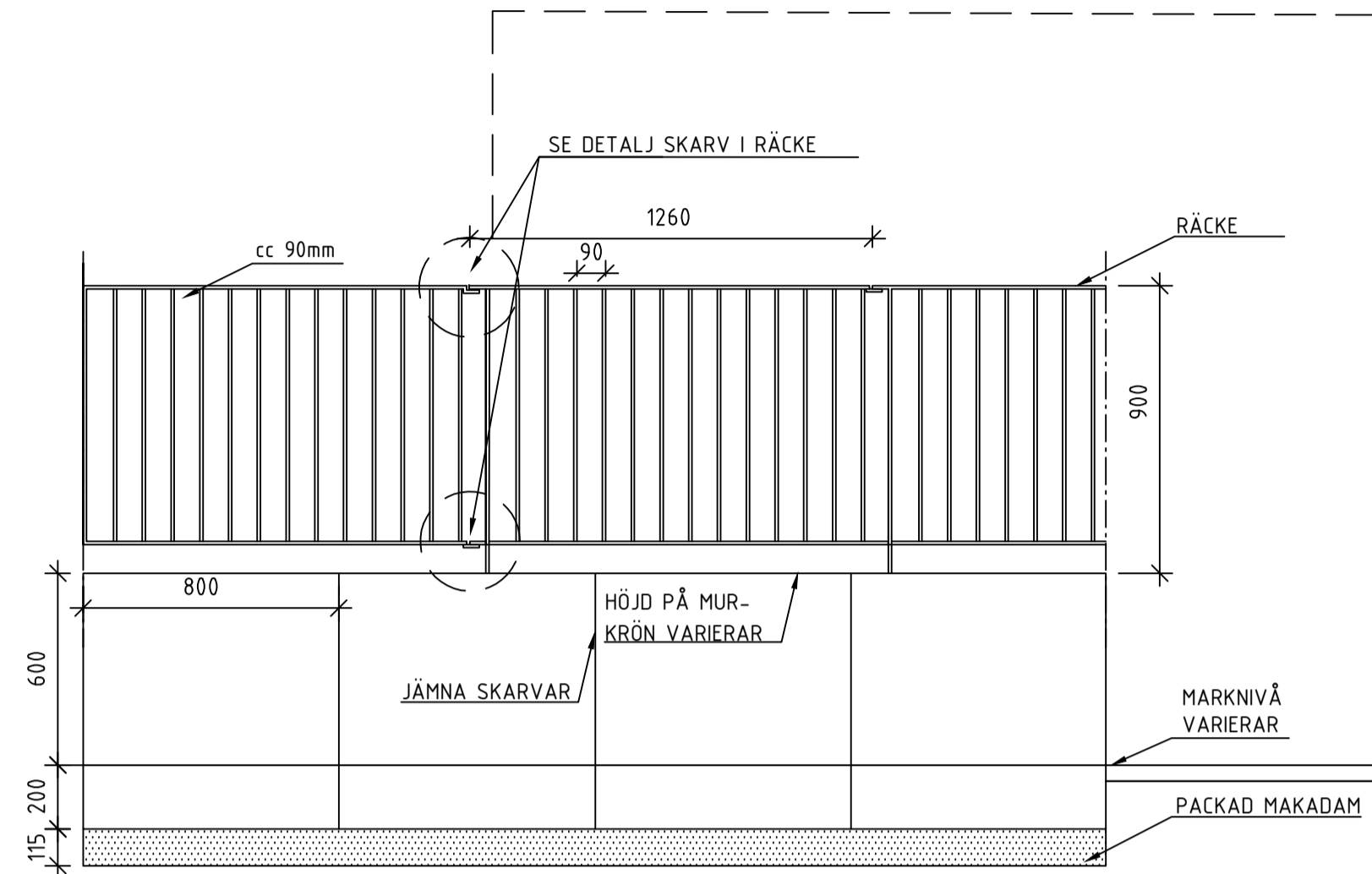
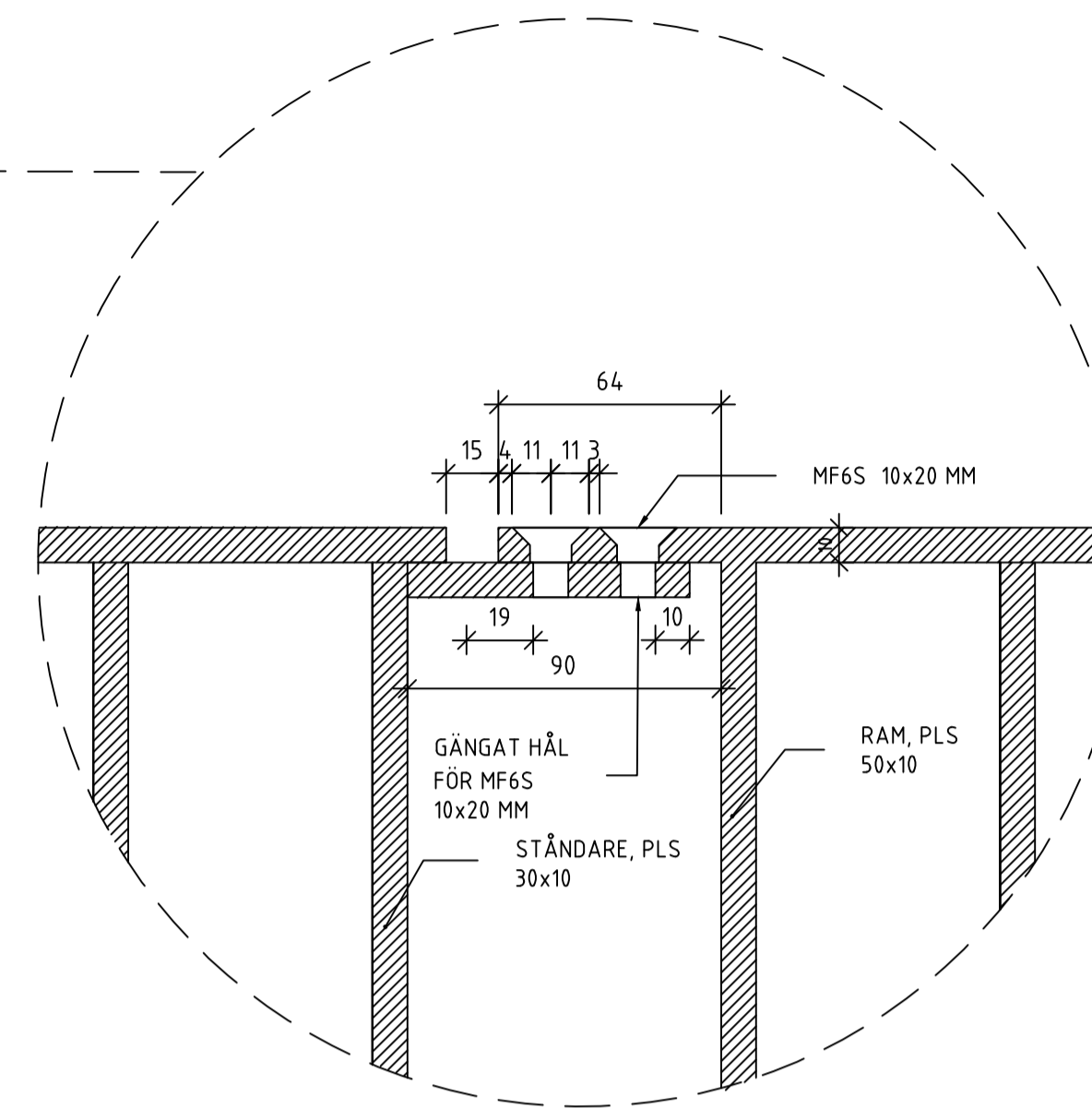


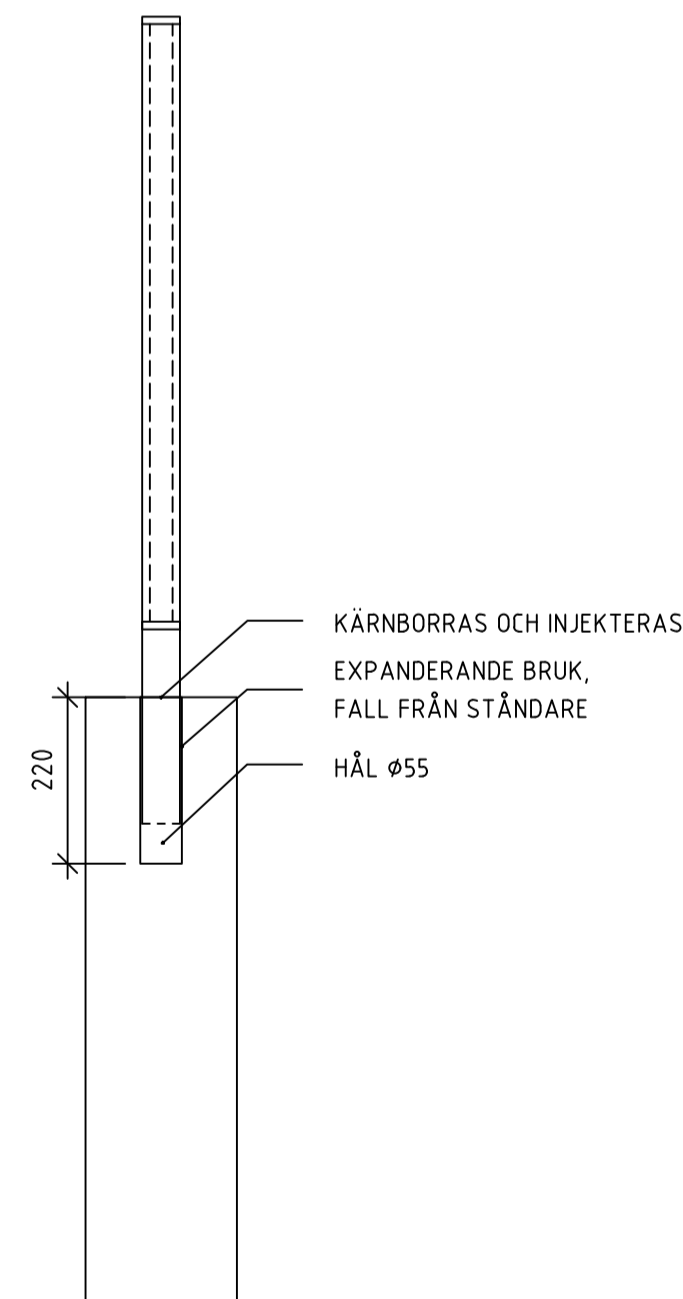
STÖDMUR I BLOCKSTEN AV GRANIT
PRINCIPSEKTION
SKALA 1:20



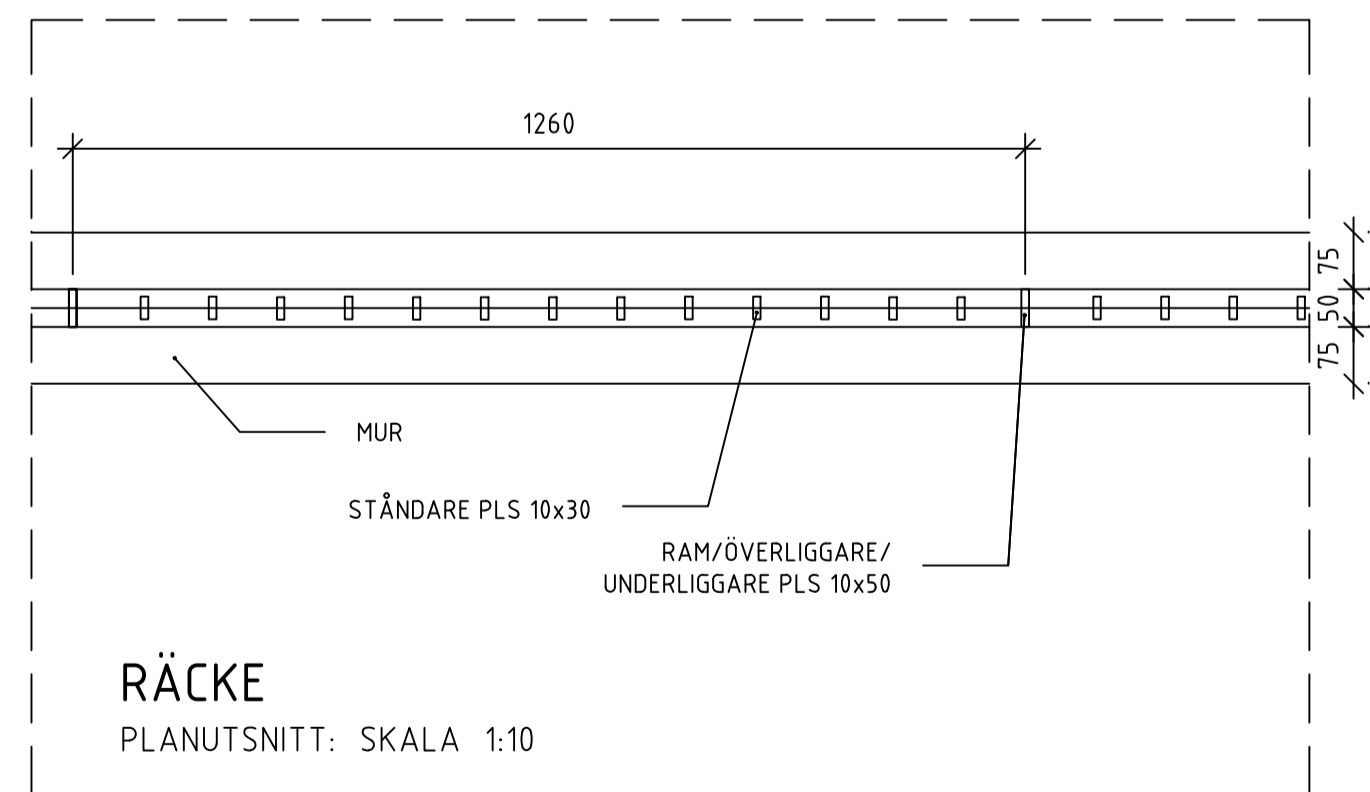
STÖDMUR I BLOCKSTEN AV GRANIT M1 OCH RÄCKE
ELEVATION
SKALA 1:20



DETALJ SKARV I RÄCKE
ELEVATION
SKALA 1:2



INFÄSTNING RÄCKE
SEKTION
SKALA 1:10



RÄCKE
PLANUTSNITT: SKALA 1:10



STÖDMUR I BLOCKSTEN AV GRANIT
PLAN
SKALA 1:20

FÖRESKRIFTER

ALLA MÅTT I MILLIMETER OM INGET ANNAT ANGES. ALLA MÅTT KONTROLLERAS PÅ PLATS INNAN TILLVERKNING SKER.

MUR:

GRUNDLÄGGNING AV MUR
MUR FÅR EJ GRUNDLÄGGAS
GRUNDARE/NÄRMARE MARKYTAN ÄN VAD SOM ANGES PÅ TYPSEKTION.
BOTTENPLATTA SKA GRUNDLÄGGAS PÅ MIN 0,3 M PACKAD Fyllning AV MAKADAM

MOTGJUTNING I BETONG
BTG, CEM 1, BV, LA, SR, MIN C30/37, XD1/XF2, L50, VCT≤0,45, FROSTRESISTENT
BALLAST. FROSTBESTÄNDIGHET PÅVISAS GENOM PROVNING ENL SS137244 METOD A.
ARMERING: b500b
TÄCKANDE BETONGSKIKT: 100 MM I UNDERKANT, I ÖVRIGT 45 MM

SÄTTBRUK
CEMENTBRUK, C16/20, MED JORDFUKTAD KONSISTENS.

MURAR
MURARNA SKA UTFÖRAS AV GRANIT. TYP GRÅ BJÄRLÖVSGRANIT ELLER LIKVÄRDIG OCH UPPFYLLA EN BÖJHÅLLFASTIGHET OM MINST 15 MPa.

FOGAR SKA VARA MAX 10 MM BREDA OCH SKA VARA TÄTADE MED INDRAGEN FOGMASSA. FOG SKA VARA LIK STENKULÖREN OCH SANDAD.

YTBEHANDLING: SIDOR OCH OVANSIDA RÅKILAD, FOGSIDOR SÅGADE.

STAKET/RÄCKE:

ALLT STÅL ROSTSKYDDSMÅLAS OCH DÄREFTER PULVERLACKAS MINST TVÅ LAGER, RAL 7022/NCS S8000-N. STAKETET BYGGS UPP AV SEKTIONER, VARJE SEKTION SVETSAT I HOP OCH MÅLAS VID TILLVERKNING. SEKTIONERNA SKRUVAS IHOP MED SEKKANTSSKUV PÅ PLATS.

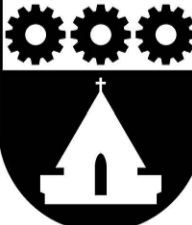
FALLHÖJD ÖVER 3000MM = RÄCKESHÖJD 1100MM.

ÖVER- OCH UNDERLIGGARE
ÖVER OCH UNDERLIGGARE AV PLS 10x50. FOGAS SLIPAS NED I NIVÅ MED STÅL, KANTER DÖVAS. UTFÖRANDEKLASS GC SKÄRKLASS SK2 SVETSKLASS WC ROSTSKYDDSSYSTEM: S9.10 STÅLKVALITET: S235JR

STÅNDARE
STÅNDARE AV PLS 10x30MM. PLS SVETSAS. FOGAR SLIPAS NED I NIVÅ MED STÅL, KANTER DÖVAS. UTFÖRANDEKLASS GC SKÄRKLASS SK2 SVETSKLASS WC ROSTSKYDDSSYSTEM: S9.10 STÅLKVALITET: S235JR

INFÄSTNING I MUR
RAM INJEKTERAS MED EXPANDERANDE BRUK, 220 MM MED Ø55 HÅL, MASSA DRAS UPP TILL ETT HÅLKÅL.

STÅLDELAR TILL RÄCKE SVETSAS SAMMAN DÄR INGET ANNAT ANGES. SVETSNING UTFÖRS FÖRE VARMGALVANISERING. ALLA SVETSFOGAR PUTSAS EFTER FOGNING.

STATUS	
 UPPLANDS VÄSBY	
DATUM 2026-03-05	GODKÄND EMMA SÖDERSTRÖM
TYPRITNING UPPLANDS VÄSBY KOMMUN STÖDMUR I GRANIT MED RÄCKE	
SKALA A1: VAR A3: VAR	NUMMER TH-05